



HCIVIS125

Piano in Acciaio Inox AISI 304

Espositore con refrigerazione ventilata -

Dim. mm 1250x1197x900h

ISOLA REFRIGERATA PANORAMICA PROMOTION

Espositore con refrigerazione ventilata con struttura esterna in lamiera di acciaio plastificata.

Disponibile con piano espositivo interno in Acciaio Inox AISI 304 o in lamiera di acciaio

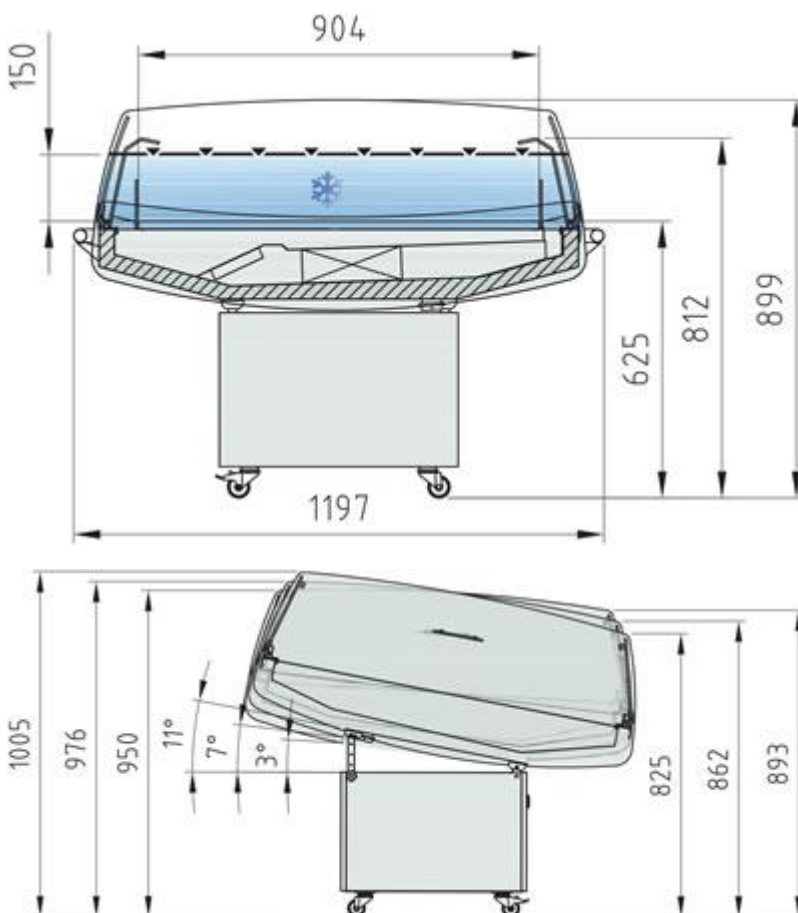
verniciato con speciale trattamento con resine epossidiche atossiche anti corrosione (idonee per alimenti) di colore bianco o nero. Vetri temperati frontali con laterali in vetro camera. Sbrinamento automatico. Evaporazione automatica della condensa. Spazio espositivo utile di 904 mm di profondità. **Controllo elettronico di temperatura Carel**. Paracolpi frontali. **Temperatura +2°/+8°C garantita ad una temperatura ambiente max di 25° C con il 60% di umidità. Classe climatica 3M1. Possibilità di personalizzazioni in 10 differenti colori senza sovrapprezzo.** Alimentazione 230V.

MARCHIO CE

HCIVIS125

Dim. mm 1250x1197x900h

Piano in Acciaio Inox AISI 304to



Caratteristiche tecniche:

- Dimensioni esterne: 1250 x 1197 x 900 mm (L x P x H)
- Superficie piano espositivo: 1,22 m²
- Livello rumore: 50 dBA
- Alimentazione: 230V
- Potenza frigorifera: 967W
- Potenza assorbita: 750W
- Gas refrigerante: R290
- Temperatura: +2/+8 °C
- Classe climatica: 3M1
- Illuminazione: no
- Sbrinamento: automatico
- Peso: 130 Kg
- Tipo compressore: Secop

**PER IL FRONTALE DISPONIBILI 10 OPZIONI
DI COLORE SENZA SOVRAPPREZZO**



Dati tecnici e caratteristiche soggetti a cambiamenti senza preavviso