



HCVV6HE6C

Vetrine con sistema di riscaldamento a secco canalizzabili -VETRO CURVO- (kit di canalizzazione compreso)

Dim. mm 600x730x1380h

DESCRIZIONE

VETRINE ESPOSITIVE CALDE VISION

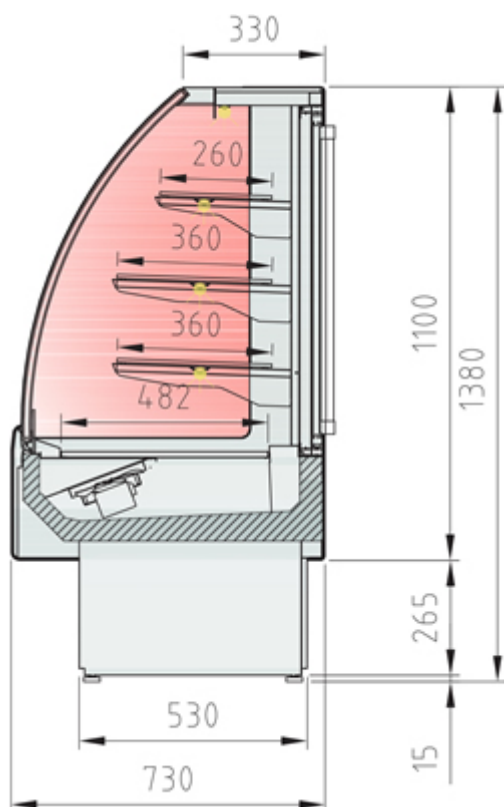
Vetrine con sistema di riscaldamento a secco canalizzabili (kit di canalizzazione compreso) estremamente versatili disponibili sia in versione con vetri curvi che squadrati al fine di potersi adattare a qualsiasi tipo di spazio o arredamento. **Il cristallo frontale, quello superiore e i laterali sono realizzati con sistema vetro camera.** Apertura posteriore tramite porte scorrevoli posteriori. Struttura interna e ripiani realizzati in Acciaio Inox AISI 304 regolabili in altezza con **illuminazione a led su ogni singolo ripiano.** Rifiniture con profili in alluminio anodizzato. **Cassetto umidificatore.** Isolamento in poliuretano espanso con densità 40 Kg/m cubo. Spalle in ABS termoformate e coibentate (spessore 40 mm). **Temperatura regolabile +60°/+70° C.** **Personalizzazione della fascia frontale e dei laterali in tutti i colori RAL.** Colore bianco o nero, senza sovrapprezzo. Alimentazione 230V

VETRO CURVO

HCVV6HE6C

Dim. mm 600x730x1380h

MARCHIO CE



Caratteristiche tecniche:

- Dimensioni esterne: 600 x 730 x 1380 mm (L x P x H)
- Superficie piano espositivo: 0,30 m²
- Alimentazione: 230V
- Porte scorrevoli: no
- Potenza assorbita: 1057W

- Temperatura: +60/+70 °C
- Illuminazione: LED
- Peso: 118 Kg
- Nr. ripiani/Profondità: 3 - (1 da 260 mm) (2 da 360 mm)

ACCESSORI

HCVV6RUOTE Kit 4 ruote con freno

POSSIBILITÀ DI PERSONALIZZAZIONE DELLA FASCIA FRONTALE E DEI LATERALI IN TUTTI I COLORI RAL. COLORE BIANCO O NERO, SENZA SOVRAPPREZZO.



Dati tecnici e caratteristiche soggetti a cambiamenti senza preavviso